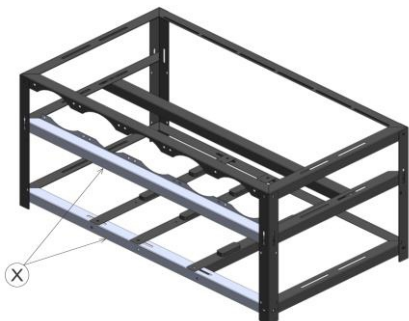




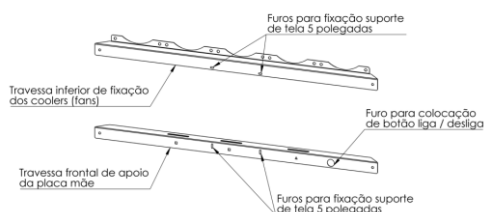
Kit para fixação de tela 5 polegadas na RIG

Com a RIG montada conforme imagem abaixo, iremos começar a sequência para substituir as peças, e assim ficar compatível com a chapa de fixação para tela monitor de 5 polegadas.

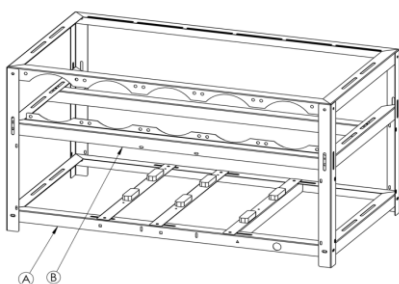


OBS: A montagem é similar para Rig de 4, 6, 8, 12 e 16 Gpu's. Nesse manual estamos representando a montagem usando o desenho de uma Rig 6 Gpu's.

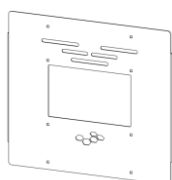
1° - As duas peças na cor cinza, indicadas pela flecha X, são a travessa inferior dos coolers e travessa frontal de apoio da placa mãe. Ambas serão substituídas pelas duas novas travessas que fazem parte do kit para fixação de tela 5 polegadas.



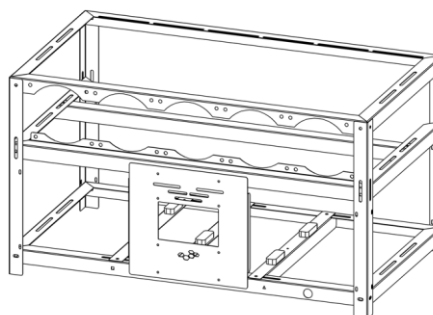
2° - As peças acima, indicadas pelas letras A e B, devem ser então fixadas na Rig, conforme imagem abaixo.



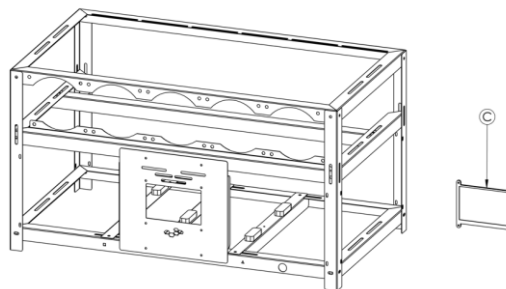
3° - Travessas substituídas, agora se deve fixar a chapa de suporte de fixação para tela de 5 polegadas, mostrada abaixo.



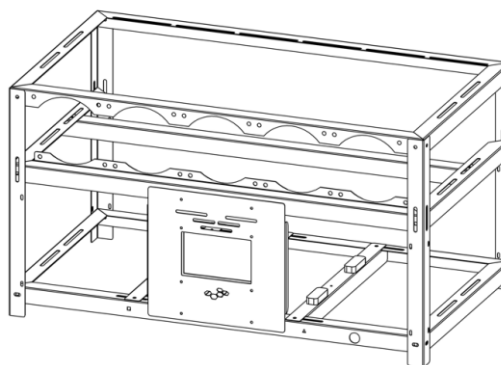
4° - Fixar a chapa de fixação do monitor de 5 polegadas conforme imagem abaixo.



5° - Agora basta fixar a tela de 5 polegadas, indicada pela letra C, utilizando os parafusos que acompanham o kit para fixação de tela na Rig.



6° - Abaixo a imagem da Rig com o suporte, travessas e tela fixada.



OBS: Se acaso sua Rig já tiver as travessas com as pré furações de fixação da chapa de instalação da tela 5 polegadas, em nosso site você pode adquirir apenas a chapa de fixação da tela, para que seja feita a instalação em seu equipamento.